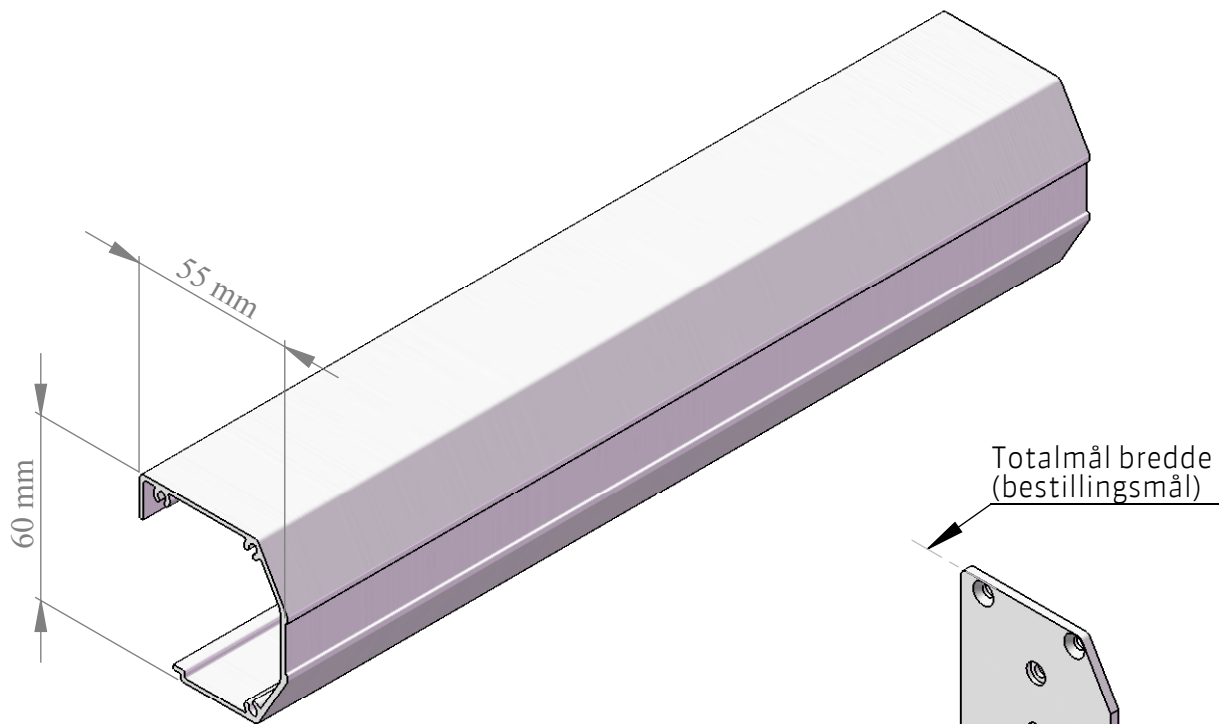


## Roller i dækkasse



### Teknisk information

Dækkasse i ekstruderet aluminium for indbygning af selvruller eller kuglekædebetjening.

### Profiler og farver

Dækkasse og endebunde i hvidlakeret aluminium.  
Valse 28 mm.

### Betjening

Betjening kan udføres med fjederoprul alternativt kuglekædetræk.  
Se blad ruller 25/36 og kuglekædegardin 25/36.

### Mål

Maxbredde och maxhøjde, se blad ruller 25/36 og kuglekædegardin 25/36.

### Dug/stof

Stofbredder

Fjederrulle for vægmontage, totalbredde - 66 mm

Fjederrulle for nischemontage, totalbredde - 46 mm

Kuglekædeoptræk for vægmontage, totalbredde - 72 mm

Kuglekædeoptræk for nischemontage, totalbredde - 52 mm

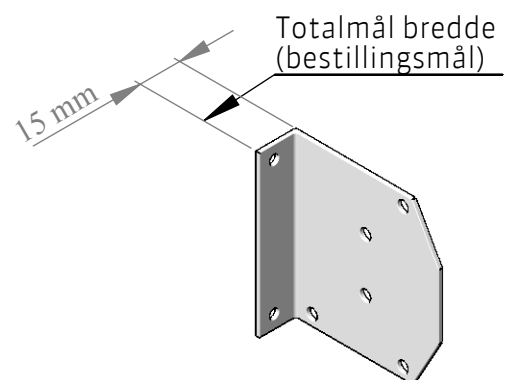
Roller med dækkasse kan leveres med dug fra samtlige prisgrupper.

### Montering

Endebunden for dækkasse anvendes som konsol.

Skrues i væg, alternativt nischeside.

**Endebunde for nischemontage**



**Endebunde for vægmontage**